

## PG1-B ABC

### PULVERFEUERLÖSCHER PG1-B ABC

#### KONSTRUKTION

**BEHÄLTER** • Hochwertiger nahtloser Behälter aus Aluminium, aus einem Stück formgestanzt durch Zugkrümmung und gleichzeitiges Tiefziehen. Außenbeschichtung mit witterungsbeständigem, widerstandsfähigem Polyesterharz, Art. RAL 3000 rot.

**VENTILBLOCK** • Ventilblock hergestellt aus Acetalharz. Alle äußeren Teile des Ventilblocks bestehen aus Kunststoff und garantieren somit eine hohe Korrosions/ Rostbeständigkeit .

**PATRONE** • Einweg-Co2- Patrone, tiefgezogen ohne Schweissnähte und äußerlich durch eine Zinkbeschichtung und Passivierung geschützt. Die Patrone ist im Steigrohr untergebracht.

**LÖSCHMITTEL** • ABC Mehrzweck- Trockenpulver  
Sämtliche Geräteteile, die mit dem Löschmittel in Berührung kommen, sind damit verträglich.

**HALTERUNG** • Der Halter hergestellt aus Polypropylen ist speziell für den Auto- und Bootsbedarf entwickelt worden und kann sowohl horizontal als auch vertikal montiert werden.



**ALUMINIUM**

**PG1-B ABC ist ein Auflade- Pulverfeuerlöscher speziell konzipiert für den Auto-, Boots- und Campingbedarf.**

**Zugelassen nach DIN-EN3, nach PED 2014/68/EU mit CE Markierung und MED 2014/90/EU mit CE Markierung für die Marine Ausrüstung. GS/ EN3-7 Siegel für geprüfte Sicherheit zertifiziert durch die staatlich anerkannte Prüfanstalt MPA Dresden.**

**Löschmittelinhalt: 1kg.**

#### BRANDKLASSE



5

34

✓

#### LE

1

#### PRODUKT ZERTIFIZIERUNG



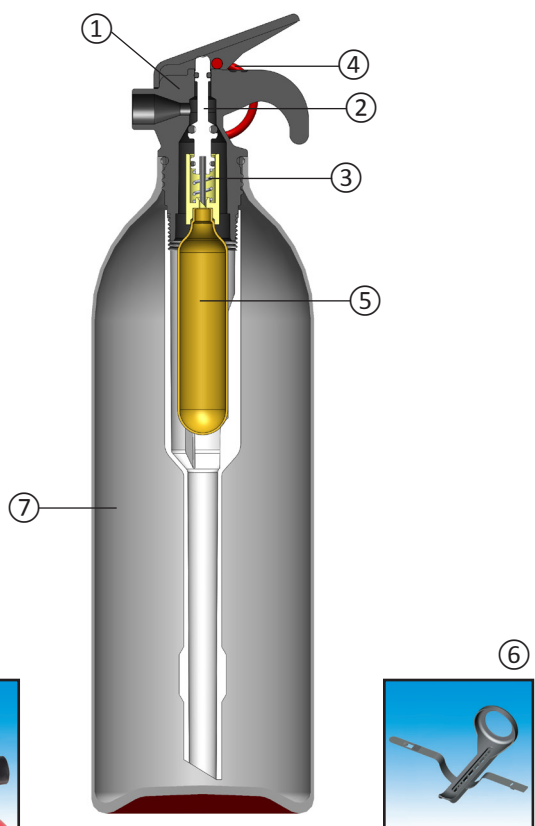
# PG1-B ABC

PULVERFEUERLÖSCHER PG1-B ABC

## TECHNISCHE DATEN

|                    |  |                                       |
|--------------------|--|---------------------------------------|
| TYPENBEZEICHNUNG:  | PG1-B ABC                              | DE DE                                 |
| BRANDKLASSEN:      | 5A 34B C                               |                                       |
| LÖSCHMITTELINHALT: | 1 kg ± 5%                              |                                       |
| TREIBMITTEL:       | CO <sub>2</sub> (Kohlendioxid) 11,5 gr |                                       |
| LÖSCHMITTEL:       | ABC Pulver                             |                                       |
| ENTLADUNG:         | Funktionsdauer:                        | 7 s                                   |
| BEHÄLTER:          | Konstruktionsmaterial:                 | Aluminiumlegierung                    |
|                    | Herstellungsprozeß:                    | Tiefziehen                            |
|                    | Außenlackierung:                       | Polyesterharz, Stärke mind. 75 micron |
|                    | Rostbeständigkeit:                     | Mind. 480 Std. laut ISO 9227.1990     |
| DRUCK:             | Arbeitsdruck bei 20 °C:                | 9 bar                                 |
|                    | Arbeitsdruck bei 60 °C:                | 11 bar                                |
|                    | Arbeitsdruck bei -30 °C:               | 6 bar                                 |
| ABMESSUNGEN:       | Äußerer Durchmesser des Behälters:     | 295 mm                                |
|                    | Gesamthöhe :                           | 82 mm                                 |
| GEWICHT:           | Leergewicht/Füllgewicht:               | 0,26 kg / 1,26 kg                     |
| VERPACKUNG:        | Standardverpackung:                    | Karton mit 6 Stück                    |
|                    | Abmessungen des Kartons: B x L x H :   | 265 x 200 x 320 mm                    |
|                    | Gewicht je Karton :                    | 8,7 kg                                |
|                    | Palette :                              | 90 Kartons (540 Stück)                |
|                    | Abmessungen der Palette: B x L x H :   | 800 x 1200 x 1745 mm                  |
|                    | Volumen der Palette :                  | 1,68 m <sup>3</sup>                   |
|                    | Gewicht je Palette:                    | 783 kg / 803 kg                       |

© VERVIELFÄLTIGUNG IST VERBOTEN



① Der aus Acetalharz hergestellte Ventilblock sorgt für vollständigen Korrosionsschutz.

② Der Verschluss aus Acetalharz garantiert absolute Dichtigkeit.

③ Das Ausströmen des Löschmittels wird durch die Feder nicht beeinträchtigt, dieses gewährleistet eine perfekte Entladung.

④ Der Sicherheitsstift mit großem Durchmesser gestattet eine leichte Handhabung auch mit Arbeitshandschuhen.

⑤ Die Einweg-CO<sub>2</sub>-Patrone ist in dem Steigrohr untergebracht.

⑥ Die Halterung, hergestellt aus Polypropylen, kann dank unterschiedlicher Befestigungspunkte auf der Rückseite und durch das anbringen von Schrauben, auf allen Oberflächen sicher befestigt werden. Durch den Haltegurt sitzt der Feuerlöscher fest in der Halterung und bleibt auch bei starken Stößen und Erschütterungen an seinem Platz.

⑦ Der aus einem Stück hergestellte tiefgezogene nahtlose Aluminiumbehälter garantiert höchste Dichtigkeit und ist leicht zu handhaben.

\* = KEIN STANDARD, AUF ANFRAGE ERHÄLTICH.  
DATEN UND MERKMALE KÖNNEN OHNE VORANKÜNDIGUNG  
JEDERZEIT GEÄNDERT WERDEN

32.039A.14.05.2017

# ANAFGROUP

Via del Commercio, 4 - Torre d'Isola (Pavia)  
Tel. 0382.4533 Fax. 0382.920279  
info@anaf.eu | www.anaf.eu